



THERMANO FLOOR WYSOKA WYTRZYMAŁOŚĆ PRZY ZMINIMALIZOWANEJ GRUBOŚCI

Płyty Thermano Floor są przeznaczone do izolacji podłóg, ścian i stropów w konstrukcji szalunkowej. Lambda 0,022 W/mK oraz wytrzymałość na ściskanie na poziomie ok. 15 t/m² to jedne z najwyższych parametrów izolacyjnych i wytrzymałościowych na rynku. Thermano Floor jest nawet dwa razy cieńsze niż tradycyjne izolatory, zapewniając dodatkową przestrzeń użytkową w pomieszczeniach.

Wysoka odporność na ściskanie znakomicie sprawdzi się w izolacji posadzek, przeciwdziałając ewentualnym jej pęknięciom. Specjalna okładzina zapewnia dodatkowy ekran pod ogrzewanie podłogowe, który znacznie zwiększa jej efektywność.

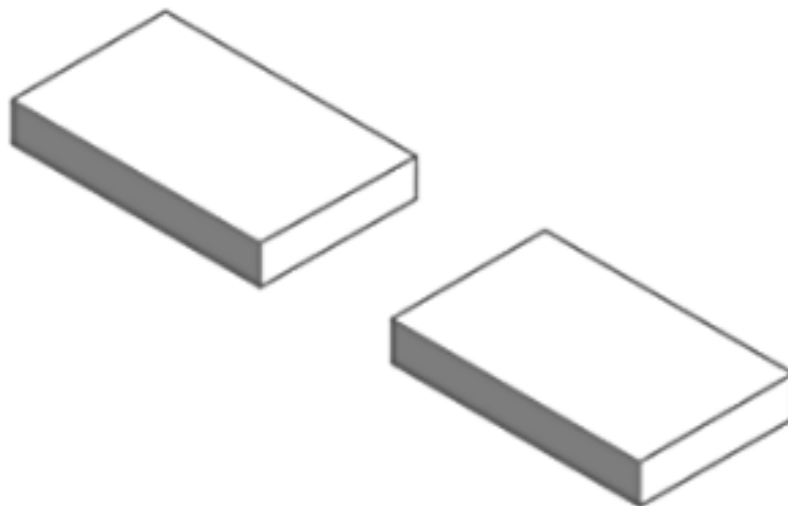
Płyty Thermano Floor cechuje:

- Niemal dwukrotnie zminimalizowana grubość w stosunku do tradycyjnych termoizolatorów.
- Najlepsza lambda starzeniowa na rynku 0,022 W/mK.
- Bardzo duża odporność na ściskanie zapobiega pęknięciom posadzek i pozwala na aplikację w intensywnie wykorzystywanych ciągach komunikacyjnych lub pomieszczeniach użytkowych takich jak garaże.
- Zewnętrzna okładzina aluminiowana, która stanowi ekran dla ogrzewania podłogowego, zapewniająca jego większą efektywność, a w rezultacie niższe koszty za ogrzewanie.
- Niewrażliwość na wodę daje 100% gwarancję bezpieczeństwa i utrzymania parametrów na wypadek zalania.
- Możliwość aplikacji ściennych w połączeniu z betonem i żelbetem, np. w szalunkach traconych, oznacza dużo cieńszą ścianę i dodatkową przestrzeń użytkową do nawet 15%.

ŁĄCZENIE PŁYT

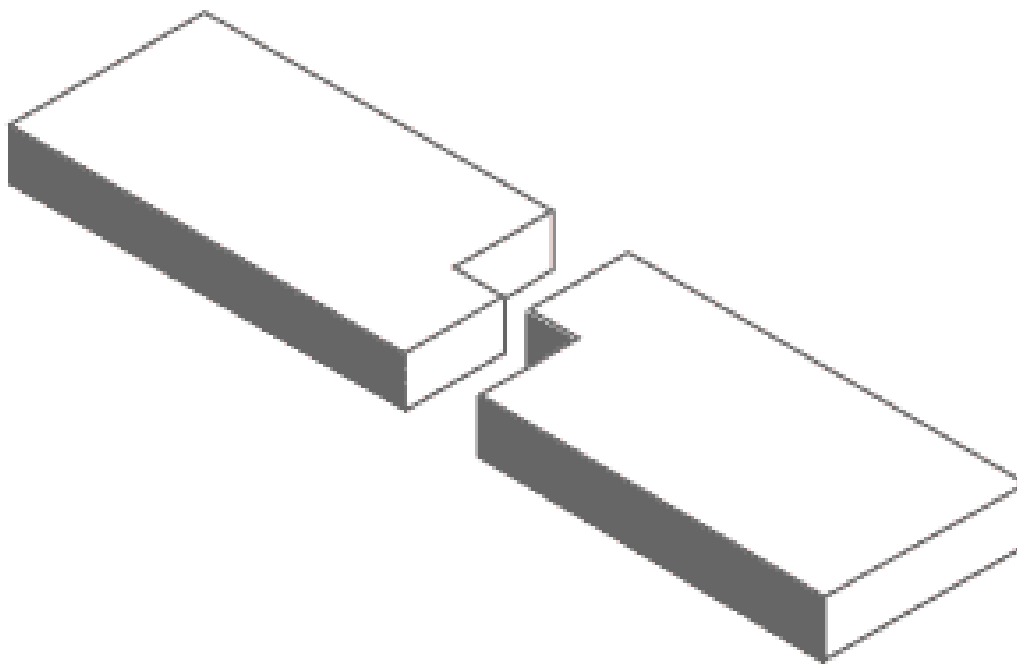
Zamek BASIC (prosta krawędź)

ŁĄCZENIE TYPU „BASIC”



Zamek TOP (zakładka)

ŁĄCZENIE TYPU „TOP”



Zamek MASTER (pióro-wpust)

ŁĄCZENIE TYPU „MASTER”

