

DACHY BAWARII

**BOGENER**  
DACHZIEGEL



## MONDO 12

SPROSTA KAŻDEMU WYZWANIU.  
REGIONALNY KSZTAŁT ZAWSZE ZNAJDZIE IDEALNE ZASTOSOWANIE.

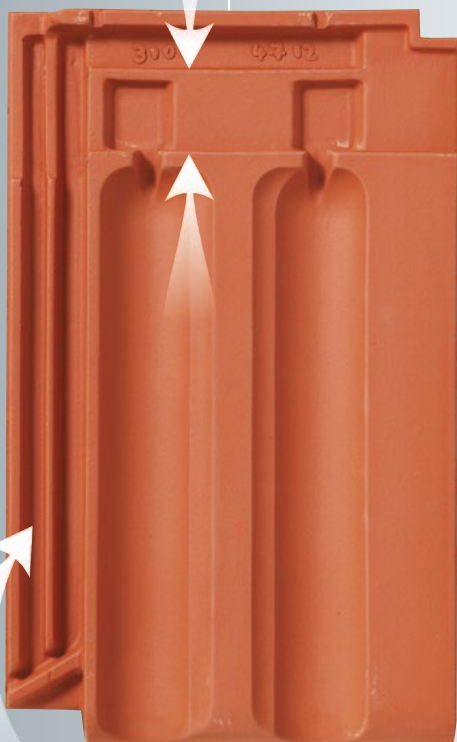


**ORIGINAL** Dachziegel

[WWW.BOGEN.PL](http://WWW.BOGEN.PL)

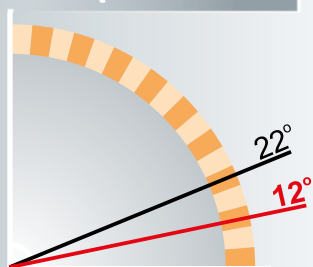
# WŁAŚCIWOŚCI - ZALETY

**TOLERANCJA**  
ok. 25 mm



**PODWÓJNA BOCZNA  
ZAKŁADKA**

**KĄT NACHYLENIA**



Prosty łagodny kształt dopasowuje się do każdego otoczenia.

Dzięki podwójnej bocznej zakładce można ją wykorzystać do układania na przemian.

Elastyczna w układaniu dzięki dużej przesuwności w górnym zamku do 25 mm.

Wyposażona w integralny otwór śrubowy dla lepszego zamocowania do łąt.

Trzy zaczepy do łąt ułatwiają układanie koszy oraz kalenic skośnych.

Idealna do nowego budownictwa jak i renowacji.

Idealnie prosta dzięki zastosowaniu najnowszej technologii wypalania na płasko w pojedynczych „H - KASETACH”.

Dostępna także jako  
**„SERCÓWKA”**  
w kolorach:



## NACHYLENIE POŁACI DACHOWEJ

≥ 22°	Normalny
≥ 16°	Z wykorzystaniem wstępnego krycia
≥ 12°	Z zabezpieczeniem przeciwdeszczowym

**„MONDO 12”**  
PONADczasowy kształt

REALIZACJE

DACHY BAWARII

BOGENER  
DACHZIEGEL



„MONDO 12”  
PONADCZASOWY KSZTAŁT

# DODATKI CERAMICZNE



**Dachówka szczytowa lewa**  
Waga: ok. 4,4 kg  
Szer. krycia: 12,5 cm  
Dł. krycia: 35,1 – 37,6 cm  
Paleta: 42 szt.

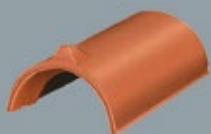


**Dachówka szczytowa prawa**  
Waga: ok. 4,3 kg  
Szer. krycia: 17,5 cm  
Dł. krycia: 35,1 – 37,6 cm  
Paleta: 42 szt.



**Dachówka połówkowa**  
Waga: ok. 2,3 kg  
Szer. krycia: 11,3 cm  
Dł. krycia: 35,1 – 37,6 cm  
Paleta: 240 szt.

## Dachówki szczytowe



**Gąsior nr 1**  
Waga: ok. 3,5 kg  
Zapotrzebowanie: 2,8 szt./mb  
Rozstaw w świetle: 18,5 cm  
Paleta: 54 szt.



**Gąsior początkowy nr 1 z otworem gwoździowym**  
Waga: ok. 4,0 kg  
Rozstaw w świetle: 18,5 cm



**Gąsior końcowy nr 1 z otworem gwoździowym**  
Waga: ok. 3,6 kg  
Rozstaw w świetle: 18,5 cm



**Klamra gąsiora nr 1 – aluminiowa**  
Kolor: czerwony, antracyt.

## Gąsior nr 1



**Gąsior nr 2**  
Waga: ok. 3,5 kg  
Zapotrzebowanie: 3,0 szt./mb  
Rozstaw w świetle: 19,5 cm  
Paleta: 60 szt.



**Gąsior początkowy nr 2 z otworem gwoździowym**  
Waga: ok. 4,1 kg  
Rozstaw w świetle: 19,5 cm



**Gąsior końcowy nr 2 z otworem gwoździowym**  
Waga: ok. 4,3 kg  
Rozstaw w świetle: 19,5 cm



**Klamra gąsiora nr 2 – aluminiowa**  
Kolor: czerwony, antracyt.

## Gąsior nr 2



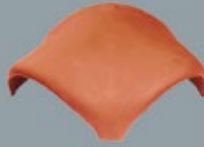
**Płytką zakończeniową gąsiora**



**Płytką zakończeniową gąsiora z datą**



**Ozdobna płytką zakończeniową**



**Trójkąt do gąsiora nr 1 i nr 2**  
Waga: ok. 3,3 kg  
Nachylenie dachu: od 10° - 55°

## Zakończenia kalenic



**Ceramiczny komplet wentylacyjny (z węzłem przyłączeniowym oraz reduktorem)**  
Waga: ok. 8,1 kg



**Ceramiczna dachówka antenowa z uszczelką gumową**  
Waga: ok. 4,0 kg  
Kolor uszczelki gumowej: czerwona,



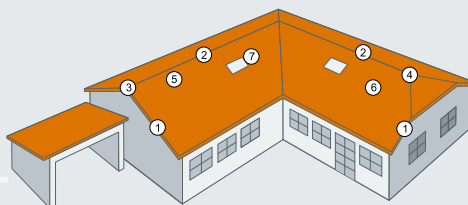
**Dachówka wentylacyjna**  
Waga: ok. 3,6 kg  
Przekrój wentylacyjny: ok. 20,0 cm<sup>2</sup>  
Paleta: 66 szt.



**Dachówka solarna**  
Waga: ok. 3,9 kg  
Średnica: ok. 60 mm

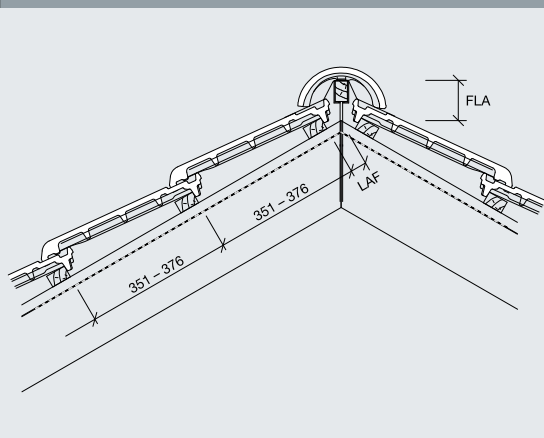
## Aksesoria połaciowe

„MONDO 12”  
PONADczasowy kształt



- 1 Dachówki szczytowe lewa i prawa
- 2 Gąsior podstawowy nr 1 lub nr 2
- 3 Gąsior początkowy / końcowy nr 1 lub nr 2 z płytką
- 4 Trójkąt gąsiora nr 1 lub nr 2
- 5 Dachówka wentylacyjna
- 6 Komplet kominka wentylacyjnego
- 7 Dachówka solarna przejściówka

# SZCZYTY ORAZ KALENICE



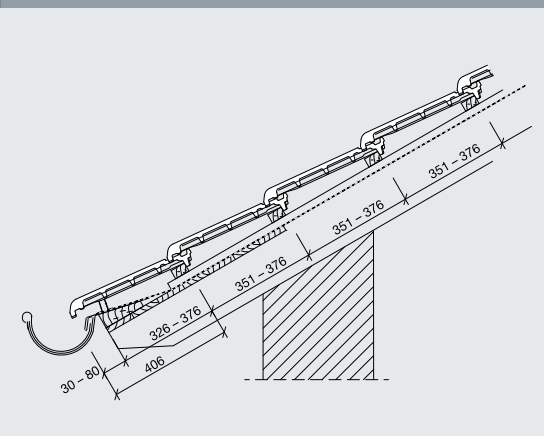
## Gąsior nr 1

DN°	15°	20°	25°	30°	35°	40°	45°	50°	55°
LAF mm	50	45	40	35	25	25	25	-	-
FLA mm	110	110	105	105	95	95	90	-	-

## Gąsior nr 2

DN°	15°	20°	25°	30°	35°	40°	45°	50°	55°
LAF mm	65	60	55	50	40	40	40	40	35
FLA mm	130	120	110	100	90	85	80	70	65

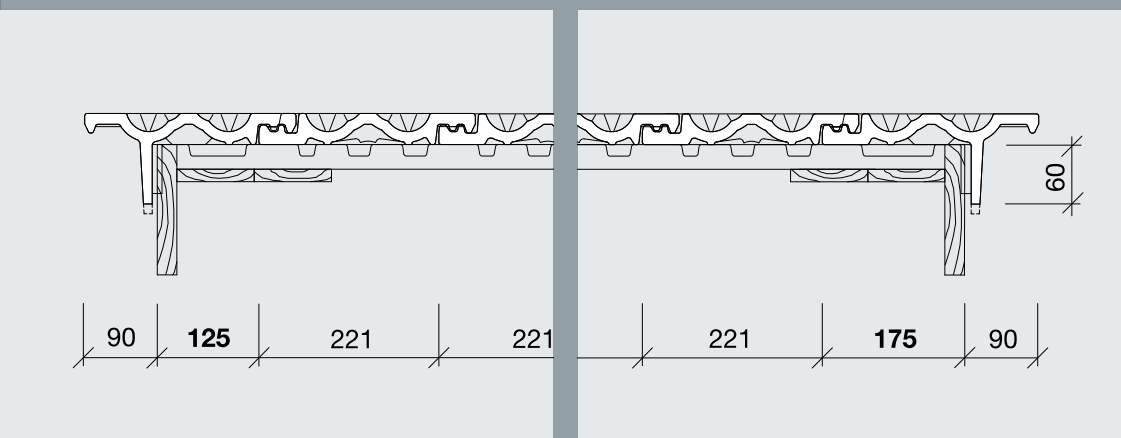
### UKŁAD KALENIC Z GĄSIORAMI



Wentylacja na okapie powinna wynosić  $\geq 2\%$ o należy do wlotu powietrza połaci dachowej.  
 Jednak nie mniej niż 200 cm<sup>2</sup>/mb okapu.

Układ wentylacji na okapie powinien być wykonany zgodnie z normą PN-EN 1304 dotyczącej wentylacji połaci.

### UKŁAD OKAPU Z RYNNĄ



### UKŁAD DACHÓWEK SZCZYTOWYCH

Fabryki BOGEN posiadają również dostępny całkowicie oryginalny system dodatków nieceramicznych „Aluminiowych”, zabezpieczeń śniegowych, komunikacji dachowej oraz innych.

„MONDO 12”  
 PONADczasowy kształt

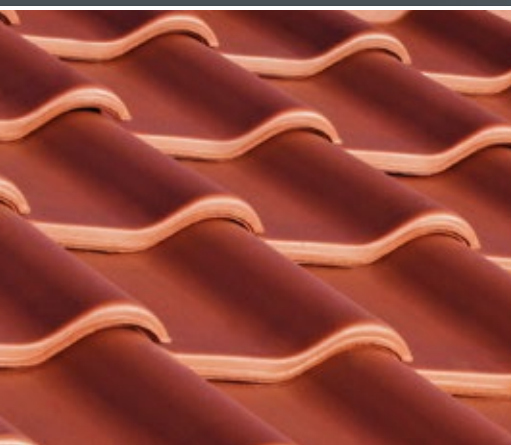
INNOWACJE



BURZLIWE CZASY WYMAGAJĄ REWOLUCYJNYCH  
ROZWIĄZAŃ

INFO: WWW.BOGEN.PL

*sturm***FIX**



INNOVO 12



ACTUA 10



TRADI 11



UNIVERSO 14

„MONDO 12”

PONADCZASOWY KSZTAŁT

# KOLORYSTYKA

DACHY BAWARII  
**BOGENER**  
DACHZIEGEL



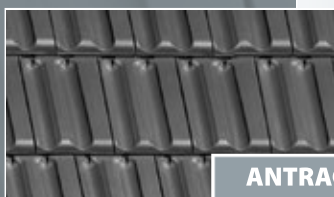
NATURALNA CZERWIĘŃ



CZERWONA ANGOBA



MIEDZIANY SZLACHETNY



ANTRACYT ANGOBA



Przedstawione kolory mogą się różnić od rzeczywistych.

## DANE TECHNICZNE

Zapotrzebowanie szt/m <sup>2</sup>	ok. 12
Długość krycia	ok. 35,1 - 37,6 cm
Śr. szerokość krycia	ok. 22,4 cm
Wymiary zewnętrzne	ok. 26,5 - 43,0 cm
Waga sztuki	ok. 4,0 kg
Sztuk na palecie	240

„MONDO 12”  
PONADCZASOWY KSZTAŁT

DACHY BAWARII

# BOGENER DACHZIEGEL

KARPIÓWKA



INNOVO 10



*sturm*FIX

INNOVO 12



OZDOBY DACHOWE



DIN EN 1304



SYSTEM WIATROWY *sturm*FIX

*sturm*FIX

ACTUA 10



REFORM 11



*sturm*FIX

TRADI 11



MEMBRANA DACHOWA



MONDO 12



*sturm*FIX

UNIVERSO 14



DACHY BAWARII

63-460 Nowe Skalmierzyce  
Ocięż, ul. Ostrowska 50a

tel. 62 / 735 31 75  
tel. 62 / 735 45 14  
fax: 62 / 505 70 89  
fax: 62 / 749 65 42

e-mail: [dachybawarii@bogen.pl](mailto:dachybawarii@bogen.pl)

WWW.BOGEN.PL