



konvex



KARPIÓWKA

IDEALNE POŁĄCZENIE WIEKOWEJ TRADYCJI Z NAJNOWSZĄ TECHNOLOGIĄ.

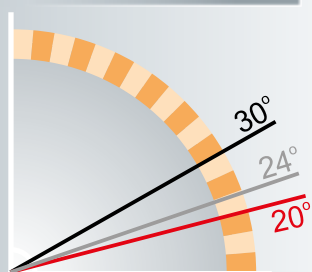


WŁAŚCIWOŚCI - ZALETY



- Wypalana na płasko w najnowszej technologii w podwójnych „H - KASETACH”
- Idealna do renowacji jak i w nowym budownictwie
- Produkowana w wielu kształtach (kroje - Berliński - Segmentowy, Gotycki, Płaski)
- Możliwość produkcji w wykonaniu giętym KONVEX / KONKAVER
- Całkowita dostępność dodatków ceramicznych
- Idealna grubość produktu to 14 mm
- Doskonała jakość pochodząca z bawarskich glin i iłów

KĄT NACHYLENIA



KARPIÓWKA
KLASYKA KSZTAŁTU

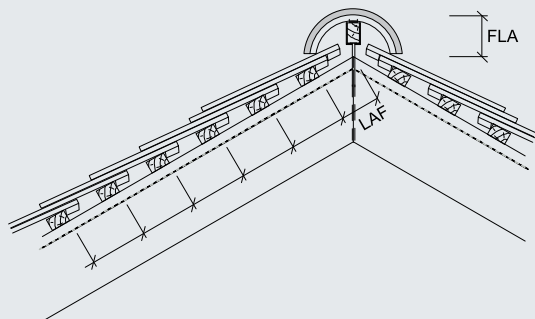
NACHYLENIE POŁACI DACHOWEJ

≥ 30°	Normatywny
≥ 24°	Z wykorzystaniem wstępnego krycia
≥ 20°	Z zabezpieczeniem przeciwdeszczowym

OKAP ORAZ KALENICE

DACHY BAWARII

BOGENER DACHZIEGEL



Wentylacja gąsiora $\geq 0,5\%$ przynależnej powierzchni dachu, jednak co najmniej $50 \text{ cm}^2/\text{m}$ gąsiora

Gąsior nr 3

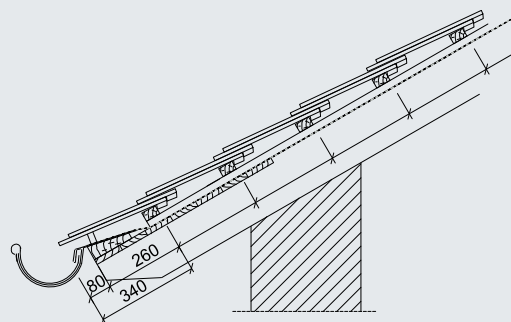
DN°	30°	35°	40°	45°	50°	55°	60°
LAF mm	100	100	100	95	90	80	-
FLA mm	85	85	85	80	75	70	-

Gąsior nr 5

DN°	30°	35°	40°	45°	50°	55°	60°
LAF mm	100	90	85	80	75	70	65
FLA mm	85	85	80	75	75	70	65

Podane wymiary wliczone dla list dachowych z przekrojem 30x50 mm

UKŁAD KALENIC Z GĄSIORAMI

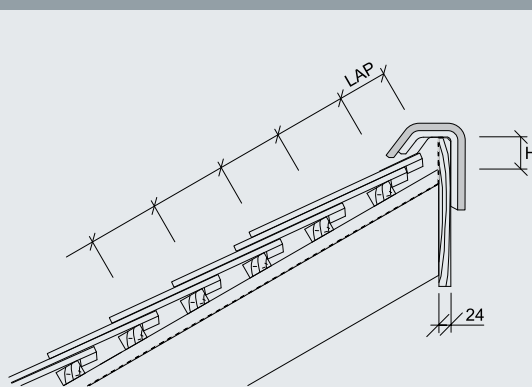


Wentylacja na okapie powinna wynosić $\geq 2\%$ należnej do wlotu powietrza połąci dachowej. Jednak nie mniej niż $200 \text{ cm}^2/\text{mb}$ okapu.

Nachylenie dachu	Minimum pokrycia	szerokość listwy	sz/m ²	sz/m ²
$> 30^\circ \leq 35^\circ$	90	290	38,3	44,5
$> 35^\circ \leq 40^\circ$	80	300	37,0	43,0
$> 40^\circ \leq 45^\circ$	70	310	35,8	41,6
$> 45^\circ \leq 60^\circ$	60	320	34,7	40,3
$> 60^\circ$	50	330	33,6	39,0

Układ wentylacji na okapie powinien być wykonany zgodnie z normą PN-EN 1304 dotyczącej wentylacji połąci.

UKŁAD OKAPU Z RYNNĄ



Wentylacja gąsiora pulpitowego pow. $\geq 2\%$ przynależnej powierzchni dachu, jednak co najmniej $200 \text{ cm}^2/\text{m}$ gąsiora pulpitowego

DN°	30°	35°	40°	45°	50°	55°	60°
LAF mm	100	95	90	80	70	65	-
FLA mm	65	60	55	50	55	60	-

UKŁAD DACHÓWEK Z GĄSIOREM PULPITOWYM

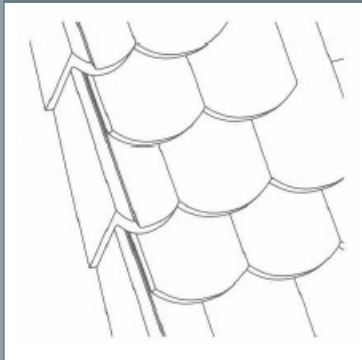
Fabryki BOGEN posiadają również dostępny całkowicie oryginalny system dodatków nieceramicznych „Aluminiowych”, zabezpieczeń śniegowych, komunikacji dachowej oraz innych.

KARPIÓWKA KLASYKA KSZTAŁTU

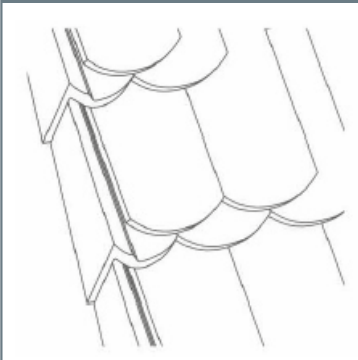
WWW.BOGEN.PL

DACHÓWKI SZCZYTOWE - TECHNOLOGIA

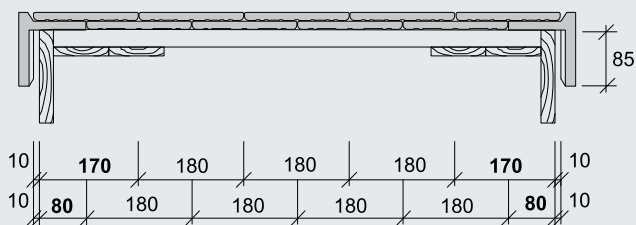
Krycie w łuskę



Krycie w koronkę

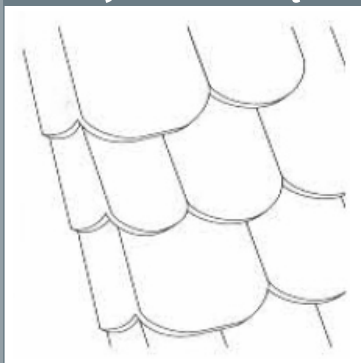


PRAWA 3szt./mb, LEWA 3szt./mb

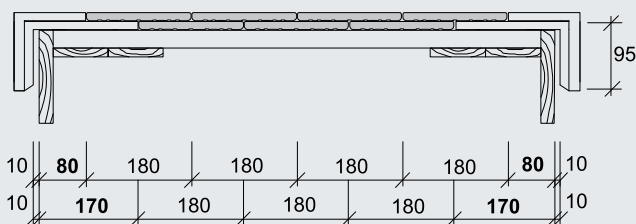


DACHÓWKA SZCZYTOWA 1/2

Krycie w łuskę

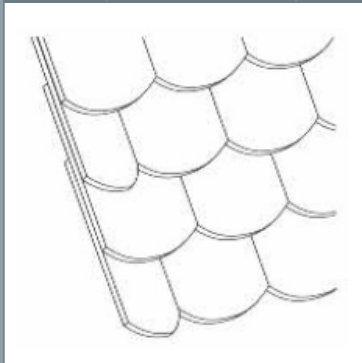


PRAWA 3szt./mb, LEWA 3szt./mb



DACHÓWKA SZCZYTOWA 5/4 I 3/4

Krycie w łuskę

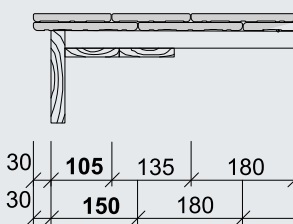


Krycie w koronkę

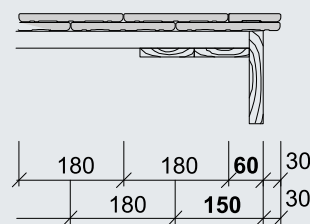


PRAWA 3szt./mb, LEWA 3szt./mb

3/4 KARPIÓWKA



1/2 KARPIÓWKA



SZCZYT Z WYKORZYSTANIEM DACHÓWEK PODSTAWOWYCH

KARPIÓWKA
KLASYKA KSZTAŁTU

KOLORYSTYKA

DACHY BAWARII

BOGENER DACHZIEGEL



NATURALNA CZERWIĘŃ



STAROMIEJSKA ANTYK



CZERWONA ANGOBA



FLECKTON ANTYK



KLINKIEROWO-CZERWONA ANGOBA



KLINKIEROWO-CZERWONA ANGOBA SZLACHETNA



MIEDZIANO-BRĄZOWA ANGOBA



CZARNA ANGOBA SZLACHETNA



CZARNO-BRĄZOWA ANGOBA



NAKRAPIANA ANTYK II



MATOWO-CZARNA ANGOBA



CZERWONA ANGOBA SZLACHETNA II



DANE TECHNICZNE - Zakład Langenzenn

Zapotrzebowanie szt/m ²	ok. 34 - 38
Długość	ok. 38,0 cm
Szerokość	ok. 18,0 cm
Grubość	ok. 14 mm
Waga sztuki	ok. 1,85 kg
Sztuk na palecie	576

Przedstawione kolory mogą się różnić od rzeczywistych.

KARPIÓWKA

KLASYKA KSZTAŁTU

WWW.BOGEN.PL

DODATKI CERAMICZNE



Dachówka szczytowa
1/2 prawa/lewa
3 szt./mb



Dachówka szczytowa
3/4 prawa/lewa
3 szt./mb



Dachówka szczytowa
5/4 prawa/lewa
3 szt./mb

Dachówki szczytowe



Gąsior półokrągły nr 3
3,0 szt./mb



Gąsior początkowy nr 3



Gąsior gradowy nr 3



Klamra gąsiora
nr 3 – aluminiowa
Kolor: czerwony, antracyt.

Gąsiory nr 3



Gąsior nr 5
2,6 szt./mb



Gąsior początkowy nr 5



Gąsior końcowy nr 5



Klamra gąsiora
nr 5 – aluminiowa
Kolor: czerwony, antracyt.

Gąsiory nr 5



Płytką początkowa/końcowa
gąsiora



Trójkąt trójramienny
gąsiora nr 3 i nr 5



Czwórnik uniwersalny
gąsiora nr 3 i nr 5

Zakończenia kalenic



Ceramiczny
komplet wentylacyjny



Ceramiczna
dachówka antenowa



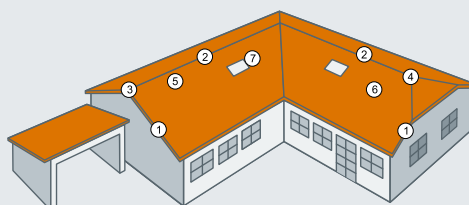
Dachówka wentylacyjna



Dachówka solarna

Akcesoria połaciowe

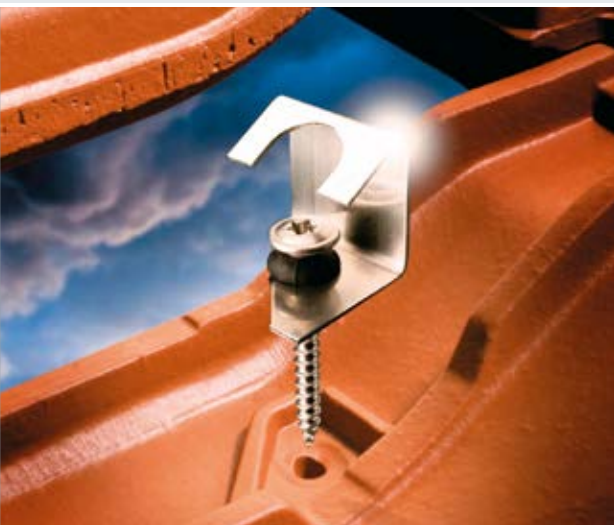
KARPIÓWKA
KLASYKA KSZTAŁTU



- 1 Dachówki szczytowe lewa i prawa
- 2 Gąsior podstawowy nr 3 i nr 5
- 3 Gąsior początkowy / końcowy nr 3 i nr 5
- 4 Trójkąt gąsiora nr 3 i nr 5
- 5 Dachówka wentylacyjna
- 6 Komplet kominka wentylacyjnego
- 7 Dachówka solarna przejściówka

INNOWACJE

*Burzliwe czasy wymagają
rewolucyjnych rozwiązań*



INNOVO 12, TRADI 11, UNIVERSO 14
z najnowszym
systemem zabezpieczeń wiatrowych

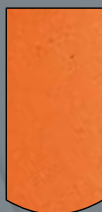
sturmFIX

RODZAJE CIĘĆ

PÓŁOKRĄGŁY



SEGMENTOWY



KOŚCIELNA



ZABYTKOWA



SEGMENTOWA
ŻŁOBKOWANA



BERLIŃSKA
SEGMENTOWA
ŻŁOBKOWANA



GOTYCKA



SZESCIOKĄTNA



KARBON CIĘTA



PROSTA
Z ZAOKRĄGLONYMI
KANTAMI



KARPIÓWKA
KLASYKA KSZTAŁTU

WWW.BOGEN.PL

DACHY BAWARII

BOGENER DACHZIEGEL

KARPIÓWKA



INNOVO 10



sturmFIX

INNOVO 12



NOWOŚĆ

sturmFIX

PLANO 11



sturmFIX

ACTUA 10



REFORM 11



sturmFIX

TRADI 11



MONDO 12



sturmFIX

UNIVERSO 14



OZDOBY DACHOWE

DIN EN 1304



SYSTEM WIATROWY **sturmFIX**

MEMBRANA DACHOWA



DACHY BAWARII

63-460 Nowe Skalmierzyce
Ocięż, ul. Ostrowska 50a

tel. 62 / 735 31 75
tel. 62 / 735 45 14
fax: 62 / 505 70 89
fax: 62 / 749 65 42

e-mail: dachybawarii@bogen.pl

WWW.BOGEN.PL