

Roben

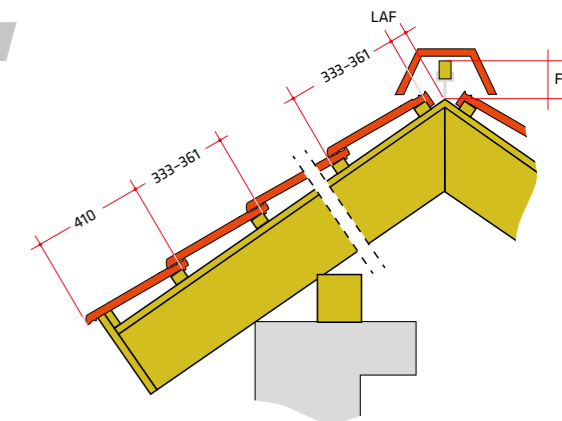
*Dachówki ceramiczne
i akcesoria*

DACHÓWKI





BERGAMO	LAF/FLA (mm)							
Kąt nachylenia dachu	25°	30°	35°	40°	45°	50°	55°	60°
GAŚSIOR								
LAF	35	30	28	28	28	30	36	38
FLA	83	75	69	63	55	46	36	31



Przekrój pokrycia dachowego.

Prawidłowy sposób montażu zależy m.in. od kształtu dachu i położenia domu, dlatego może się różnić od pokazanych tu rozwiązań. Najlepiej skonsultować się z wykwalifikowanym dekarzem. Prosimy o zapoznanie się z zaleceniami dotyczącymi poprawnej wentylacji konstrukcji dachowej. Szczegóły znajdują się w kartach informacyjnych na stronie www.roben.pl

Dostępny kolor dachówek

Dane techniczne*

Waga 1 szt.	ok. 3,95 kg
Całkowita długość	ok. 43,6 cm
Całkowita szerokość	ok. 28,5 cm
Długość pokrycia	ok. 33,3-36,1 cm
Średnia szerokość pokrycia	ok. 23,7 cm
Min. wartość obliczeniowa/m²	ok. 12 szt.
Ilość/m ²	ok. 11,8-12,8 szt.
Min. kąt nachylenia dachu	od 25°
Ilość/europaleta	240 szt.
Waga m ²	ok. 48,5 kg
Waga pełnej palety	ok. 975 kg
Mrozoodporność	tak

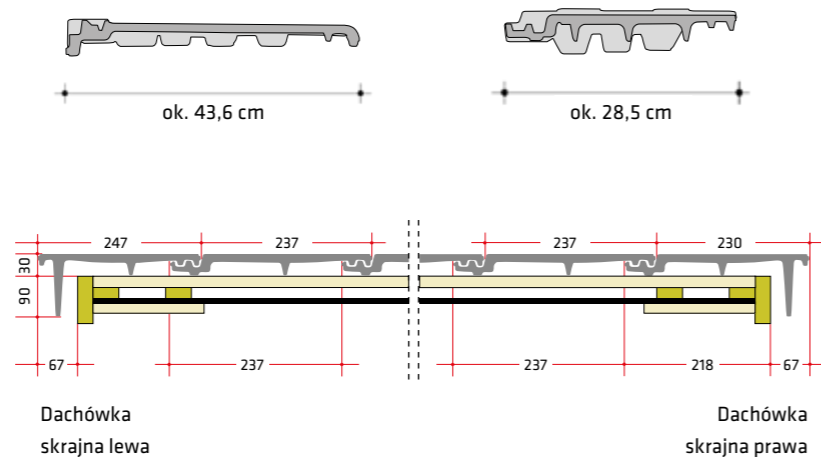
* parametry techniczne mogą ulec niewielkim zmianom

Cechy charakterystyczne

- płaska powierzchnia dachu
- szczelne pokrycie dzięki precyzyjnym zamkom
- rekomendowany szeregowy sposób ułożenia dachówki



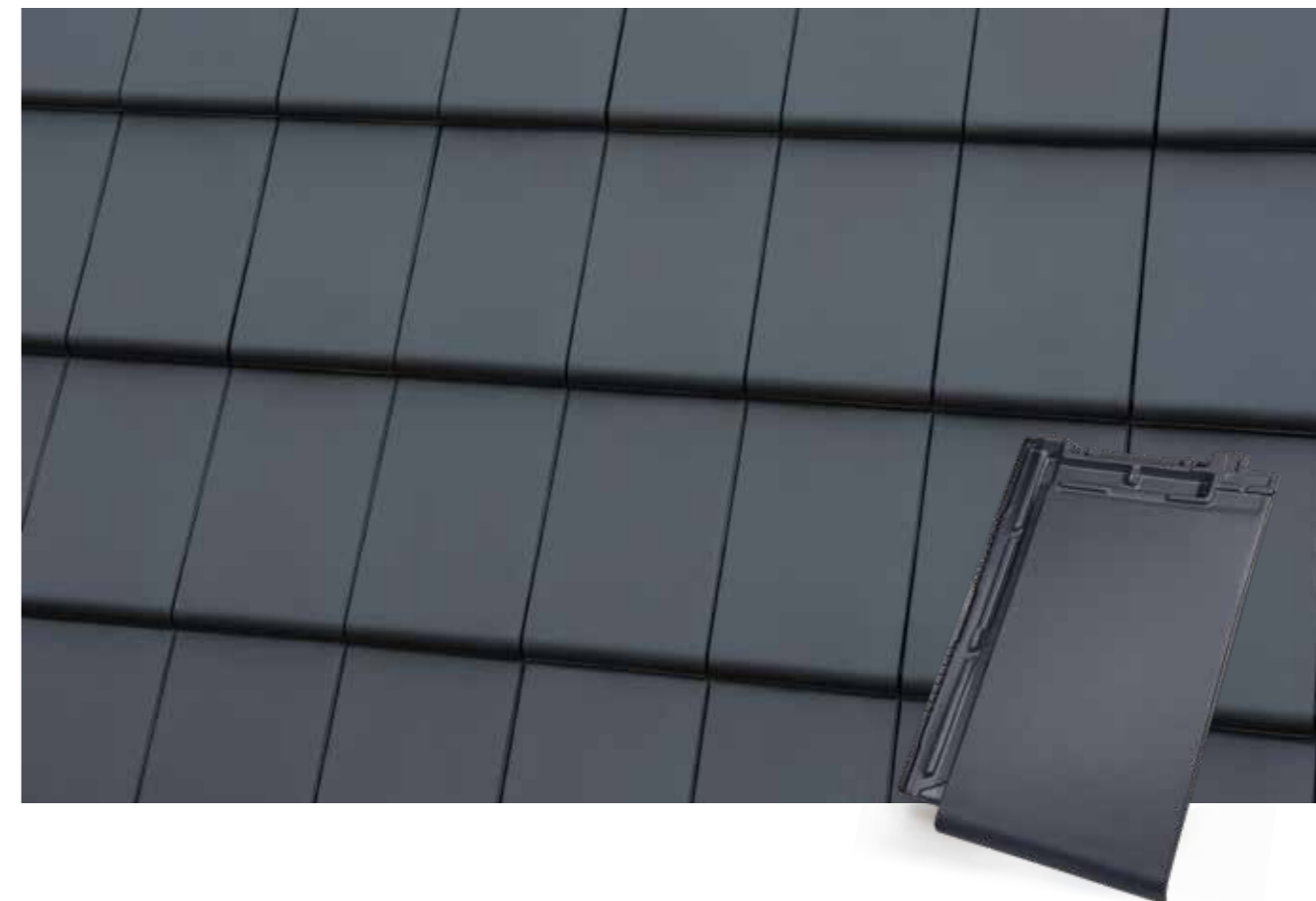
▲ Płaska powierzchnia dachu



Dachówka skrajna lewa

Dachówka skrajna prawa

BERGAMO / Antracytowa angobowana





Dachówka skrajna lewa (wiatrownica)



Dachówka skrajna prawa (wiatrownica)



Dachówka wentylacyjna



Dachówka 1/2



Dachówka DK



Gąsior podstawowy z klamrą - 2,9 szt./m.b.



Gąsior pulpitowy*



Gąsior - łącznik kalenicy*



Zakończenie gąsiora kalenicy - początkowe



Zakończenie gąsiora kalenicy - końcowe



Zakończenie gąsiora pulpitowego - początkowe



Zakończenie gąsiora pulpitowego - końcowe



Gąsior - łącznik kalenic - trójkąt uniwersalny model 2



Gąsior początkowy półokrągły duży



Gąsior - łącznik kalenic - czwórnik



Kominiek odpowietrzający z rurą łącznikową ø 100 mm



Kominiek wentylacyjny z rurą łącznikową ø 150 mm



Ława kominiarska 40 cm, kpl.*



Ława kominiarska 80 cm, kpl.



Stopień kominiarski, kpl.*



Płotek przeciwnięgowy 200 cm, kpl. (miedziany, brązowy, kasztanowy)*



Śniegołap*



Dachówka świetlikowa



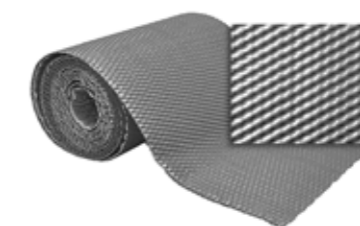
Klamra do dachówki 4x6 (1/1)



Uchwyt listwy kalenicy



Grzebień okapu (1 m.b.)



Taśma do obróbek kominiarskich/taśma kominowa ALU3D, szer. 300 mm (1 m.b.)



Taśma pod gąsior/taśma kalenicowa alu roll, szer. 300 mm (1 m.b.)



**ZŁOTY MEDAL
MIĘDZYNARODOWYCH
TARGÓW POZNAŃSKICH 2020**
wyróżniony produkt Dachówka
ceramiczna Piemont

Dane techniczne*

Waga 1 szt.	ok. 3,97 kg
Całkowita długość	ok. 47,2 cm
Całkowita szerokość	ok. 29,0 cm
Długość pokrycia	ok. 36,5–40,3 cm
Średnia szerokość pokrycia	ok. 24,5 cm
Min. wartość obliczeniowa/m²	ok. 10,1 szt.
Ilość/m ²	ok. 10,1–11,2 szt.
Min. kąt nachylenia dachu	od 22°
Ilość/europaleta	240 szt.
Waga m ²	ok. 40,1–44,5 kg
Waga pełnej palety	ok. 983 kg
Mrozoodporność	tak

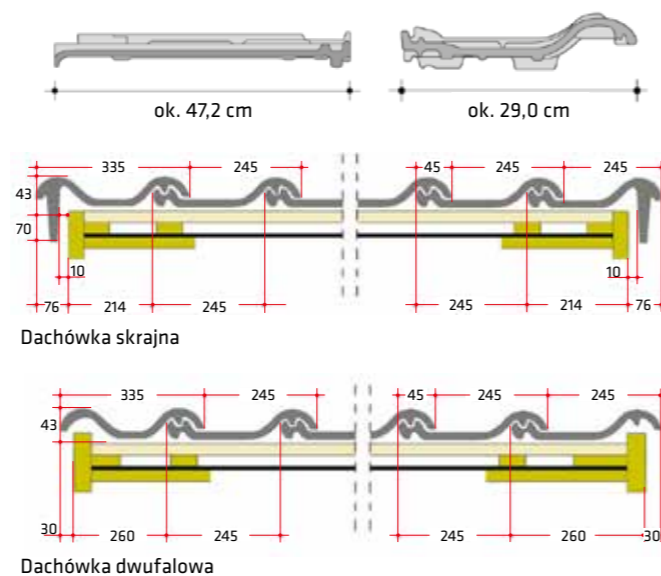
* parametry techniczne mogą ulec niewielkim zmianom



Średnia długość pokrycia ok. 365–403 mm

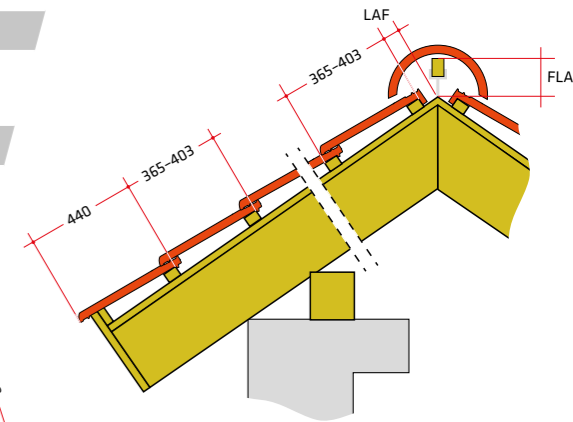
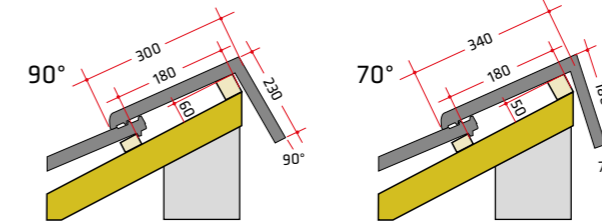
Cechy charakterystyczne

- duża szczelność
- wytrzymałość
- duże walory estetyczne
- lżejszy dach
- atrakcyjna cena
- długość pokrycia ok. 365–403 mm



PIEMONT	LAF/FLA (mm)									
Kąt nachylenia dachu	22°	25°	30°	35°	40°	45°	50°	55°	60°	
GAŚSIOR										
LAF	70	70	65	60	55	55	55	50	50	
FLA	110	105	100	90	85	75	70	60	50	

Dachówka pulpitowa



Przekrój pokrycia dachowego.

Prawidłowy sposób montażu zależy m.in. od kształtu dachu i położenia domu, dlatego może się różnić od pokazanych tu rozwiązań. Najlepiej skonsultować się z wykwalifikowanym dekarzem. Prosimy o zapoznanie się z zaleceniami dotyczącymi poprawnej wentylacji konstrukcji dachowej. Szczegóły znajdują się w kartach informacyjnych na stronie www.roben.pl

Dostępne kolory dachówek



Grafitowa angobowana



Titan szara glazurowana



Kasztanowa angobowana



Miedziana angobowana



Tobago glazurowana



Antracytowa angobowana



Brązowa angobowana

PIEMONT / Grafitowa angobowana



PIEMONT / Kasztanowa angobowana



PIEMONT / Titan szara glazurowana



PIEMONT / Miedziana angobowana



PIEMONT / Tobago glazurowana



PIEMONT / Brązowa angobowana



PIEMONT / Antracytowa angobowana





Dachówka skrajna lewa
(2,5 szt./m.b.)



Dachówka skrajna
prawa (2,5 szt./m.b.)



Dachówka
wentylacyjna



Dachówka 1/2



Dachówka dwufalowa



Dachówka
pulpitowa skrajna*



Dachówka
pulpitowa standardowa*



Dachówka solarna
(1 kpl. = 2 szt.)



Gąsior - łącznik kalenic
- czwórnik



Kominiek odpowietrzający
z rurą łącznikową \varnothing 100 mm



Kominiek wentylacyjny
z rurą łącznikową \varnothing 150 mm



Ława kominiarska 40 cm, kpl.



Ława kominiarska 80 cm, kpl.



Stopień kominiarski, kpl.



Dachówka antenowa
ceramiczna



Gąsior podstawowy
z klamrą - 2,9 szt./m.b.



Zakończenie gąsiora
kalenic - początkowe



Zakończenie gąsiora
kalenic - końcowe



Śniegołap



Płotek przeciwnięgowy 200 cm, kpl.
(miedziany, brązowy, kasztanowy)



Dachówka świetlikowa



Klamra do dachówki 4x6 (1/1)



Uchwyt listwy kalenic



Gąsior początkowy
półokrągły duży



Gąsior - łącznik kalenic
- trójnik uniwersalny model 1



Gąsior - łącznik kalenic
- trójnik uniwersalny model 2



Grzebień okapu (1 m.b.)



Taśma do obróbek kominiarskich/taśma
kominowa ALU3D, szer. 300 mm (1 m.b.)

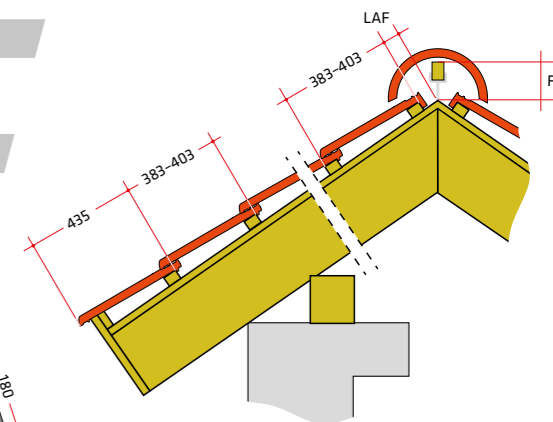
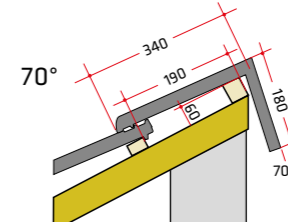
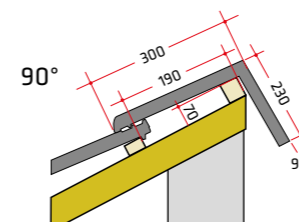


Taśma pod gąsior/taśma kalenicowa
alu roll, szer. 300 mm (1 m.b.)



MONZAplus	LAF/FLA (mm)								
Kąt nachylenia dachu	22°	25°	30°	35°	40°	45°	50°	55°	60°
GĄSIOR									
LAF	65	65	65	50	50	50	40	35	35
FLA	110	105	100	90	85	80	80	70	65

Dachówka pulpitowa



Przekrój pokrycia dachowego.

Prawidłowy sposób montażu zależy m.in. od kształtu dachu i położenia domu, dlatego może się różnić od pokazanych tu rozwiązań. Najlepiej skonsultować się z wykwalifikowanym dekarzem. Prosimy o zapoznanie się z zaleceniami dotyczącymi poprawnej wentylacji konstrukcji dachowej. Szczegóły znajdują się w kartach informacyjnych na stronie www.roben.pl

Dostępne kolory dachówek

Dane techniczne*

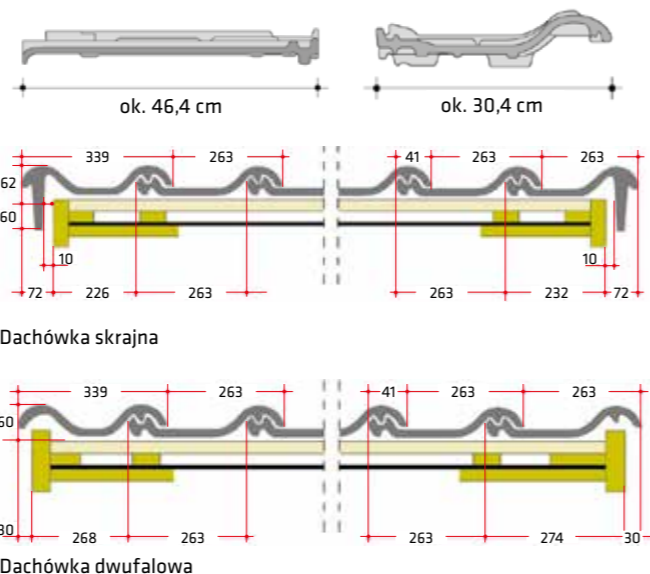
Waga 1 szt.	ok. 4,07 kg
Całkowita długość	ok. 46,4 cm
Całkowita szerokość	ok. 30,4 cm
Długość pokrycia	ok. 38,3–40,3 cm
Średnia szerokość pokrycia	ok. 26,3 cm
Min. wartość obliczeniowa/m²	ok. 9,5 szt.
Ilość/m ²	ok. 9,4–9,9 szt.
Min. kąt nachylenia dachu	od 22°
Ilość/europaleta	240 szt.
Waga m ²	ok. 38,3–40,3 kg
Waga pełnej palety	ok. 1007 kg
Mrozoodporność	tak

* parametry techniczne mogą ulec niewielkim zmianom

Cechy charakterystyczne

- duży format
- mniejsze zużycie na m² – wystarczy tylko ok. 9,4–9,9 szt.
- szybki montaż
- lżejszy dach
- atrakcyjna cena

Dodatkowe ząbki, umiejscowione przy bocznej krawędzi dachówki, gwarantują bardziej trwałe i stabilne przypięcie dachówki dołaty. ▶



Grafitowa angobowana



Antracytowa angobowana



Tobago glazurowana



Maduro glazurowana



Trentino angobowana



Miedziana angobowana



Kasztanowa angobowana

MONZAplus / Grafitowa angobowana



MONZAplus / Tobago glazurowana



MONZAplus / Antracytowa angobowana



MONZAplus / Maduro glazurowana



MONZAplus / Trentino angobowana



MONZAplus / Kasztanowa angobowana



MONZAplus / Miedziana angobowana





Dachówka skrajna lewa (2,5 szt./m.b)



Dachówka skrajna prawa (2,5 szt./m.b)



Dachówka wentylacyjna



Dachówka 1/2



Dachówka dwufalowa



Dachówka pulpitowa standardowa*



Dachówka pulpitowa skrajna prawa*



Dachówka pulpitowa skrajna lewa*



Dachówka solarna (1 kpl. = 2 szt.)



Dachówka antenowa



Zakończenie gąsiora kalenicy - początkowe



Zakończenie gąsiora kalenicy - końcowe



Gąsior podstawowy z klamrą - 2,9 szt./m.b.



Gąsior - łącznik kalenic - trójnik uniwersalny model 1



Gąsior - łącznik kalenic - trójnik uniwersalny model 2



Gąsior początkowy półokrągły duży



Gąsior - łącznik kalenic - czwórnik



Stopień kominiarski, kpl.*



Dachówka świetlikowa



Grzebień okapu (1 m.b.)



Kominiek odpowietrzający z rurą łącznikową ø 100 mm



Kominiek wentylacyjny z rurą łącznikową ø 150 mm



Ława kominiarska 40 cm, kpl.*



Ława kominiarska 80 cm, kpl.



Płotek przeciwnięgowy 200 cm, kpl. (miedziany, brązowy, kasztanowy)*



Śniegołap*



Klamra do dachówki 4x6 (1/1)



Uchwyt listwy kalenicy



Taśma do obróbek kominiarskich/taśma kominowa ALU3D, szer. 300 mm (1 m.b.)



Taśma pod gąsior/taśma kalenicowa alu roll, szer. 300 mm (1 m.b.)



Zakłady produkcyjne w Srodzie Śląskiej

Roben

Roben to część rodzinnego koncernu produkującego ceramiczne materiały budowlane od ponad 160 lat. Powstałe w połowie XIX w. fryzyskie cegielnie dały początek dzisiejszej sieci fabryk w Europie i Ameryce. W 1995 r. w skład firmy o tak bogatej tradycji weszły zakłady w Srodzie Śląskiej. To tu powstała największa i najnowocześniejsza w Europie dachówczarnia Roben.

Na sukces firmy Roben składa się wiele elementów. Z lokalnych złóż gliny wydobywamy doskonały surowiec do produkcji cegieł, płytek klinkierowych, dachówek i akcesoriów dachowych. Ten naturalny ceramiczny materiał łączymy w naszych zakładach z najnowocześniejszymi rozwiązaniami technologicznymi i długoletnim doświadczeniem. Tak powstają materiały budowlane najwyższej jakości, które umożliwiają realizację marzeń kolejnych pokoleń inwestorów o pięknym i bezpiecznym domu. Najlepsze parametry techniczne, trwałość, estetykę oraz dobrą cenę połączyliśmy w logiczną całość.

Ceramika budowlana Roben. Sięgaj wysoko.

Dachówki i akcesoria ceramiczne Roben są objęte 30-letnią gwarancją jakości.

30 lat

GWARANCJI



Roben
BUDOWLANA
MARKA ROKU
2020, 2015, 2014,
2010, 2009, 2008,
2006, 2005, 2004



Roben
ZŁOTY MEDAL
MIĘDZYNARODOWYCH
TARGÓW POZNAŃSKICH
2020
wyróżniony produkt
Dachówka ceramiczna
Piemont



Roben
LAUR KONSUMENTA
TOP MARKA 2018
w kategorii „Jakość
i innowacyjność
w branży budowlanej”



Roben
KONSUMENCKI
LIDER JAKOŚCI 2017
w kategorii
„Producenci klinkieru”

- 1** WOJ. MAŁOPOLSKIE
Jacek Cebula
tel. 601 92 27 17
e-mail: jcebula@roben.com.pl
- 2** WOJ. POMORSKIE
Marcin Kulpiński
tel. 601 54 04 20
e-mail: mkulpinski@roben.com.pl
- 3** WOJ. ZACHODNIOPOMORSKIE
Lech Książek
tel. 605 35 10 98
e-mail: lkiszek@roben.com.pl
- 4** WOJ. ŚLĄSKIE I OPOLSKIE
Sebastian Bogunia
tel. 601 54 04 38
e-mail: sbogunia@roben.com.pl
- 5** WOJ. KUJAWSKO-POMORSKIE
Maciej Mordak
tel. 601 79 76 69
e-mail: mmordak@roben.com.pl
- 6** WOJ. PODKARPACKIE
Andrzej Berkowicz
tel. 665 50 07 15
e-mail: aberkowicz@roben.com.pl
- 7** WOJ. MAZOWIECKIE
Adam Biedula
tel. 605 35 10 99
e-mail: abiedula@roben.com.pl
- 8** WOJ. WIELKOPOLSKIE
Mieczysław Zabłocki
tel. 601 54 04 36
e-mail: mzablocki@roben.com.pl
- 9** WOJ. WIELKOPOLSKIE I LUBUSKIE
Artur Kopiec
tel. 607 27 89 86
e-mail: akopiec@roben.com.pl
- 10** WOJ. ŚWIĘTOKRZYSKIE,
ŁÓDZKIE I MAZOWIECKIE
tel. 609 04 89 55



- 11** WOJ. PODLASKIE
Anna Woronińska
tel. 601 54 04 22
e-mail: aworonska@roben.com.pl
- 12** WOJ. OPOLSKIE
Arkadiusz Piłat
tel. 605 06 70 03
e-mail: apilat@roben.com.pl
- 13** WOJ. LUBELSKIE
Marcin Słomka
tel. 661 92 31 64
e-mail: mslomka@roben.com.pl
- 14** WOJ. WARMIŃSKO-MAZURSKIE
Grzegorz Stawiński
tel. 661 92 31 65
e-mail: gslawinski@roben.com.pl
- 15** WOJ. DOLNOŚLĄSKIE
Piotr Gałajda
tel. 661 92 31 66
e-mail: pgalajda@roben.com.pl
- 16** WOJ. ZACHODNIOPOMORSKIE
Arkadiusz Sanocki
tel. 691 57 53 58
e-mail: asanocki@roben.com.pl
- 17** WOJ. ŁÓDZKIE
Radosław Skoczeń
tel. 693 23 33 43
e-mail: rskoczen@roben.com.pl
- 18** WOJ. MAZOWIECKIE
Michał Tyliński
tel. 885 880 325
e-mail: mtylinski@roben.com.pl

- KOORDYNATORZY REGIONALNI**
Marcin Pawlik
Koordynator ds. Makroregionu Północ
kom. 885 555 902
e-mail: mpawlik@roben.com.pl
- Krzysztof Omilian
Koordynator ds. Makroregionu Południe
tel. 71 397 82 45, kom. 601 556 795
e-mail: komilian@roben.com.pl

PN-EN 1304: styczeń 2007 dachówki ceramiczne. Definicje i specyfikacja wyrobów Zał. B
W przypadku dachówek jednobarnych dopuszczalne są różnice odcieni barwy, wynikające ze specyficznych metod produkcji wyrobów ceramicznych.
Przedstawione w katalogu kolory produktów mają charakter poglądowy i mogą różnić się od rzeczywistego koloru produktów.
Roben nie ponosi odpowiedzialności za ewentualne różnice pomiędzy rzeczywistym kolorem produktu a przedstawionym w katalogu.

Zobacz galerię dachów:



Röben

Fabryka:

Röben Polska Sp. z o.o. i Wspólnicy Sp. k.
55-300 Środa Śląska, ul. Ceramiczna 2
tel. 71 39 78 100
e-mail: biuro@roben.pl

www.roben.pl