

## ALUMINIOWE OKNA DACHOWE

— nowość na rynku  
okien dachowych

to rozwiązanie dla najbardziej wymagających klientów, dla których istotna jest wysoka jakość produktu, jego trwałość, funkcjonalność oraz nowoczesny design, pasujący do śmiałych projektów współczesnych domów.

PIERWSZE NA RYNKU  
ALUMINIOWE OKNA DACHOWE

NOWOCZESNA KONSTRUKCJA  
IDEALNIE DOPASOWANA DO KAŻDEGO WNĘTRZA

# ALUSKY

# ALUSKY

Nowoczesne okna dachowe to optymalne rozwiązanie stosowane w budownictwie – okna dachowe doświetlają wnętrze, umożliwiają przewietrzenie poddasza oraz zapewniają widok na zewnątrz.

Okno dachowe Alusky charakteryzuje się dobrą izolacyjnością cieplną i akustyczną, szczelnością oraz bezpieczeństwem użytkowania i montażu.



SYSTEM	ALUSKY PLUS wersja HI
MATERIAŁ	aluminium
WSPÓŁCZYNNIK PRZENIKANIA CIEPŁA OKNA	$U_w = 1,0 \text{ W/m}^2\text{K}$
PRZEPUSZCZALNOŚĆ POWIETRZA	klasa 4, PN-EN 12207:2001
WODOSZCZELNOŚĆ	w zależności od kąta wbudowania przekrycia w stosunku do poziomu
15 STOPNI	klasa 9A (600 Pa), PN-EN 12208:2001
45 STOPNI	klasa E1050 (1050 Pa), PN-EN 12208:2001
80 STOPNI	klasa E1200 (1200 Pa), PN-EN 12208:2001
ODPORNOŚĆ NA OBCIĄŻENIE WIATREM	C5/B5, PN-EN 12210:2001
ODPORNOŚĆ NA UDERZENIE	klasa 5 (950 mm), PN-EN 13049:2004

CHARAKTERYSTYKA

#### Potrójny pakiet szybowy w standardzie

zastosowany pakiet szybowy: 4H-12-4-12-4T, zewnętrzna szyba hartowana o grubości 4 mm, ramka tworzywowa 12 mm poprawiająca izolację termiczną, wypełnienie argonem, szyba wewnętrzna termoizolacyjna, przenikalność cieplna:  $U_g = 0,7 \text{ W/m}^2\text{K}$ .

Wysoka sztywność konstrukcji.

Lekka konstrukcja.

Doskonała szczelność okna zapewniona systemem czterech uszczelek odpornych na promienie UV i niską temperaturę.

Klamka w dolnym elemencie skrzydła umożliwiająca otwarcie w pozycji wietrzenia.

Centralna oś obrotu.

Możliwy montaż okna na dachu o kącie nachylenia od 15° do nawet 80°.

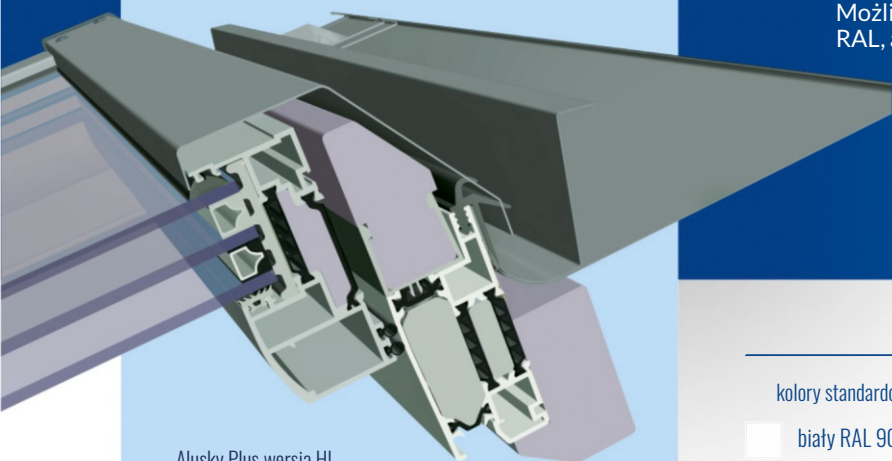
Estetyczny, zaokrąglony profil, odporny na starzenie, zabrudzenie, gnicie.

System wyróżnia się najwyższą żywotnością i niezwykle małą potrzebą konserwacji.

Możliwość lakierowania profili aluminiowych w pełnej gamie kolorów RAL, anoda oraz kolory imitujące strukturę drewna (wood colour).

System Alusky występuje w wersji o podwyższonej izolacyjności termicznej. Dostępne opcje:

- ALUSKY PLUS
- ALUSKY PLUS wersja HI



Alusky Plus wersja HI

Aluminium zastosowane w budowie okna dachowego ALusky, gwarantuje najwyższą jakość użytkowania, sztywność i jednocześnie lekkość konstrukcji, odporność na rdzę.

#### DOSTĘPNA KOLORYSTYKA

kolory standardowe:

- biały RAL 9016
- szary RAL 9006

kolory drewnopodobne:

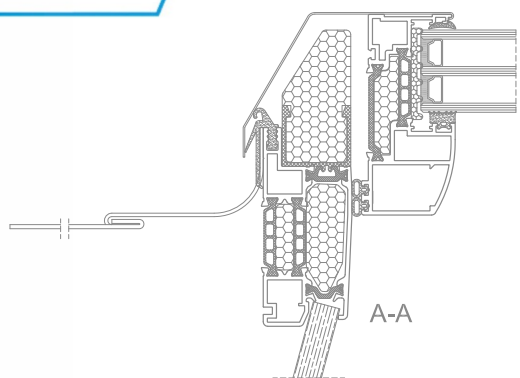
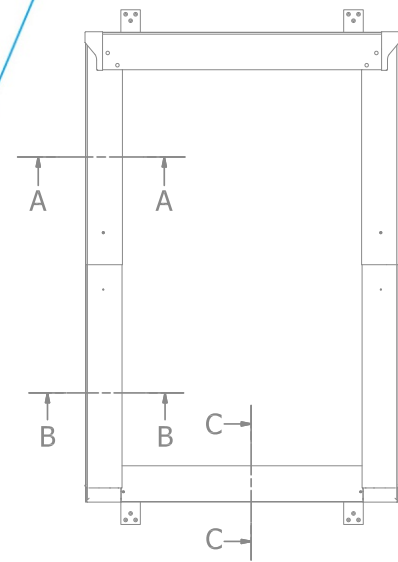
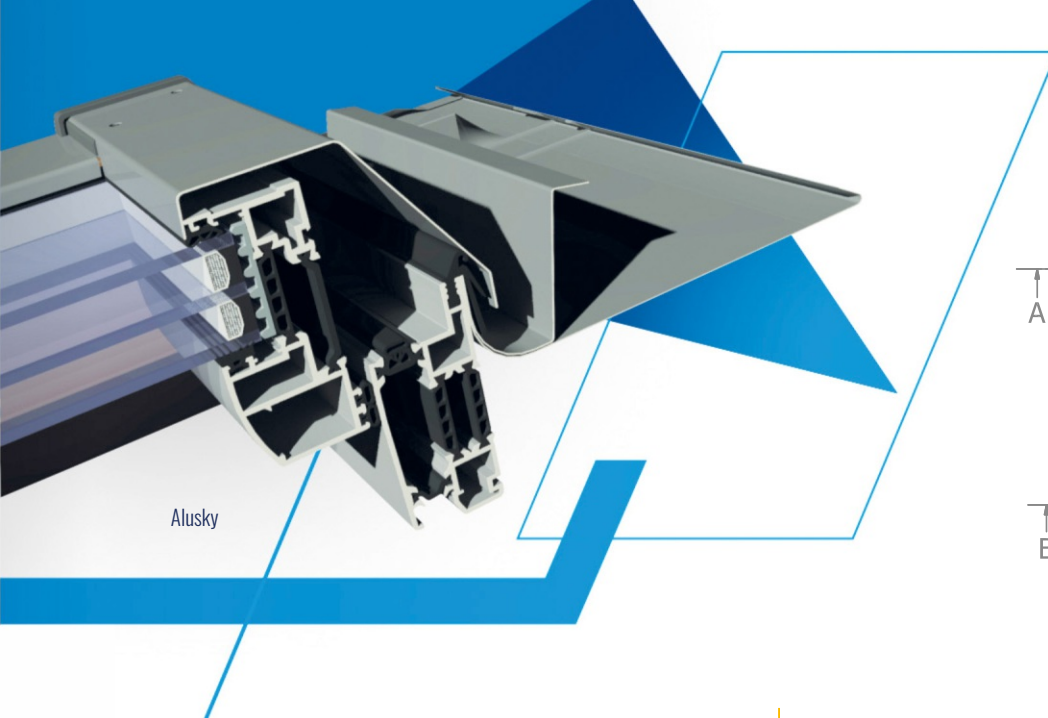
- sosna
- złoty dąb

anoda:

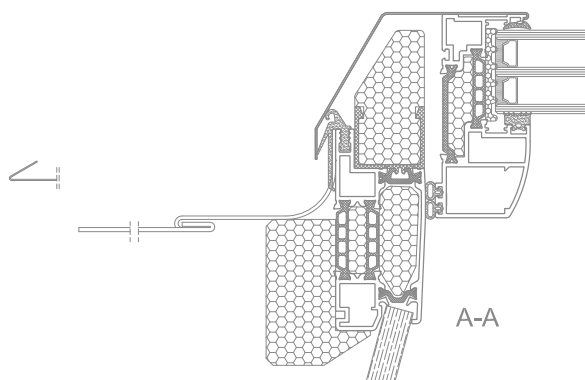
- srebrna anoda



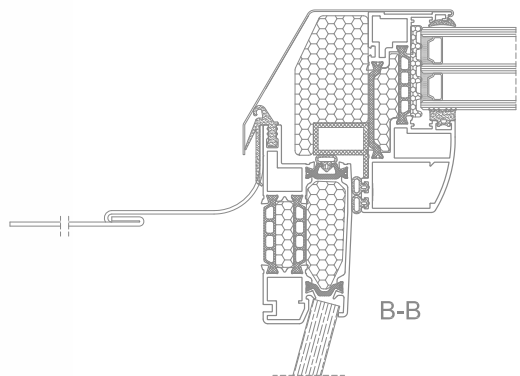
Alusky Plus wersja HI



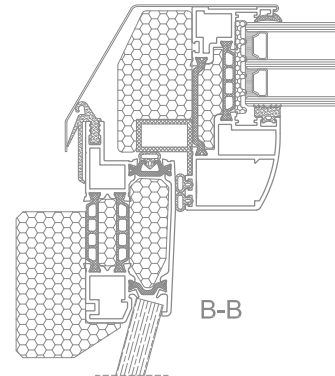
ALUSKY PLUS



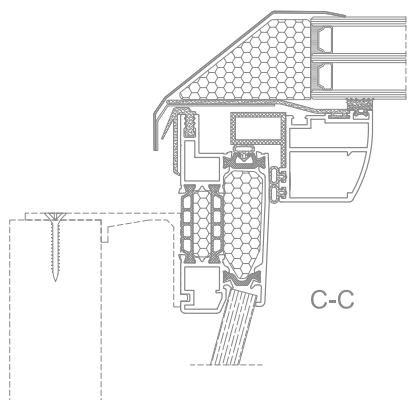
ALUSKY PLUS wersja HI



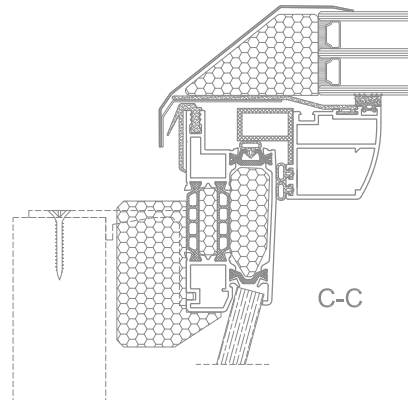
ALUSKY PLUS



ALUSKY PLUS wersja HI



ALUSKY PLUS



ALUSKY PLUS wersja HI



## KOŁNIERZE USZCZELNIAJĄCE

Niezbędnym elementem umożliwiającym prawidłowe zamontowanie okna w połaci dachowej jest kołnierz uszczelniający.

Systemowe elementy kołnierza pozwalają na trwałe i szczelne połączenie okna dachowego Alusky z pokryciem dachowym. Główną funkcją kołnierza jest odprowadzanie wody deszczowej, śniegu oraz zabezpieczenie przed wiatrem.

Kołnierze uszczelniające Alusky dostępne są w dwóch wariantach:

- do pokryć płaskich
- do pokryć falistych.



**KOŁNIERZ PŁASKI**

**KOŁNIERZ DO POKRYĆ PŁASKICH** umożliwia szczelne połączenie okna z płaskimi pokryciami dachowymi takimi jak papa, gonty bitumiczne.



**KOŁNIERZ FALISTY**

**KOŁNIERZ DO POKRYĆ FALISTYCH** pozwala na szczelne połączenie okna z profilowanymi pokryciami dachowymi takimi jak: dachówka, blacha profilowana. Dzięki elastycznemu elementowi dolnego zespołu kołnierza, możliwe jest dokładne uszczelnienie i odprowadzenie wody z kołnierza na pokrycie dachu.

Kołnierze uszczelniające znajdujące się w ofercie firmy Alusky wykonane są z blachy aluminiowej o grubości 0,5 mm, obustronnie powlekanej lakierami poliestrowymi, odpornej na czynniki atmosferyczne: twardość H44, gatunek 3105.

# ALUSKY

**ALUSKY SP. Z O.O.**



Smoluchowskiego 7  
20-474 Lublin



tel. + 48 661 528 408  
e-mail: alusky@alusky.pl



NIP: 9462631426  
REGON: 061141316

[www.alusky.pl](http://www.alusky.pl)

### DOSTĘPNA KOLORYSTYKA

■ brązowy RAL 8019

■ szary RAL 7043

(pieczęć i podpis sprzedawcy)