

LINITHERM®

PAL S

LINITHERM PAL S i PAL S Dekor -
lekki dach do hal, pod którym będziecie
Państwo mieli kontrolę nad warunkami cieplnymi

Idealny sytem dachowy dla
budynków gospodarczych,
hal sportowych
i produkcyjnych oraz magazynów.

Bardzo niska
wysokość konstrukcji
uzyskanie większej
przestrzeni.

Z warstwą doskonale
odbijającą światło.

Również w wersji
odpornej na obicia.

Wielkopowierzchniowa
stała izolacja cieplna.

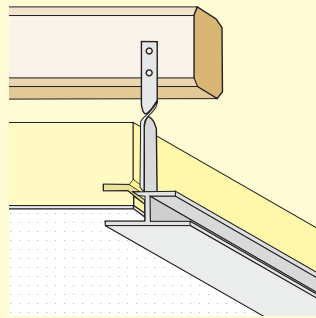
Nieszkodliwa
ekologicznie
PUR/PIR-sztywna pianka
niezawierająca FCKW,
HFCKW, formaldehydu
ani włókien.



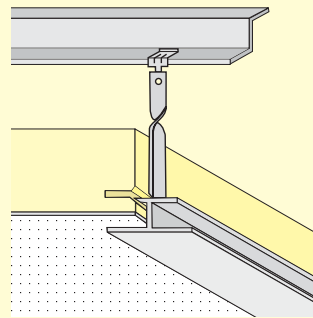
LINITHERM PAL S i LINITHERM PAL S Dekor. Lekka konstrukcja dachowa do hal w wyraźną ochroną cieplną.

LINITHERM PAL S to system dachowy z izolacją paroszczelną do hal przemysłowych i produkcyjnych, magazynów i budynków gospodarczych. Boczna warstwa folii aluminiowej z gruboziarnistą strukturą oraz białym kryciem. Wnętrza są dzięki temu jasne i przyjemne. Panele są zmywalne.
LINITHERM PAL S Dekor to system dachowy do hal sportowych, magazynów oraz hal produkcyjnych.

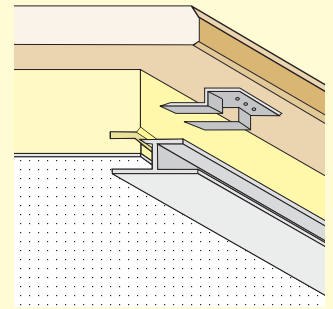
Dodatkowy sklejkowy panel dekoracyjny z białym kryciem zapewnia komponentom wysoką wytrzymałość i stabilność. Jest to zwłaszcza przydatne w halach sportowych, a także we wnętrzach o podwyższonych wymaganiach stabilności powierzchni. Systemy dachowe można bez problemu umocować bezpośrednio na dachu lub zaaplikować jako sufit podwieszany. Montaż następuje bezpośrednio do więźby dachowej lub jako sufit podwieszony. Pozwala to na zniwelowanie nierówności.



Mocowanie zawieszek z metalowymi pasami bezpośrednio na nośnikach, belkach lub więzaniach.



Mocowanie zawieszek nośnych bezpośrednio na stalowych więzaniach



Mocowanie bezpośrednie na suficie lub konstrukcji żerdziowej przy pomocy klamer mocujących.

Dane techniczne

LINITHERM PAL S

Rdzeń izolacyjny:

PUR/PIR - twarda pianka DIN EN 13165, klasy B2, typ do wykorzystania PUR 024 DI, obustronnie folia aluminiowa = izolacja paroszczelna

Warstwa kryjąca (powierzchniowa):

przednia strona = folia aluminiowa łącząca z białym pokryciem

łączenie krawędzi:

na obwodzie krawędzie przystosowane do profilu krawędzi H

Oznaczenie według EN:

PUR - EN 13165 - T2 - DS(TH)9 - CS(10\Y)100 - TR40

Rozmiary systemu dachowego:

3000 mm x 1000 mm (= rozmiary wyliczeniowe)

Grubość mm PUR/PIR	λ_D W/(mK) PUR/PIR	wartosc U [W/(m²K)] element	wartosc R [m²K/W]
40	0,024	0,55	1,67
60	0,024	0,38	2,50
80	0,024	0,29	3,33

Dane techniczne

LINITHERM PAL S Dekor

Rdzeń izolacyjny:

PUR/PIR - utwardzona podłoga DIN EN 13165, klasy B2, typ do wykorzystania PUR 024 DI obustronnie folia aluminiowa = izolacja przed parą

Warstwa kryjąca (powierzchniowa):

węga obwodowa typu H

łączenie krawędzi:

węga obwodowa typu H

Oznaczenie według EN:

PUR - EN 13165 - T2 - DS(TH)9 - CS(10\Y)100 - TR40

Rozmiary systemu dachowego:

3000 mm x 1000 mm (= rozmiary wyliczeniowe)

grubość mm łącznie	grubość mm PUR/PIR	grubość mm panel dekoracyjny sklejka drewniana	λ_D W/(mK) PUR/PIR	wartosc U [W/(m²K)] element	wartosc R [m²K/W]
63	60	3	0,024	0,38	2,52
83	80	3	0,024	0,29	3,36

Inne grubości po złożeniu zapytania.

Wasz specjalistyczny sprzedawca



Bauelemente GmbH

F. J. Linzmeier

Industriestraße 21

88499 Riedlingen

Telefon +49 (0) 7371/1806-0

Fax +49 (0) 7371/1806-96

Königshofen

Schortentalstraße 24

07613 Heilendorf b.

Eisenberg/Th.

Telefon +49 (0) 36691/722-0

Fax +49 (0) 36691/722-20

www.Linitherm.de

Info@Linitherm.de